



Rørbærer m/EPDM

2 skruer

Rørbærer m/EPDM - 2 skruer



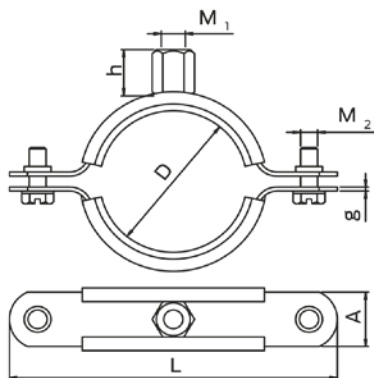
Beskrivelse

Af El-forzinket stål for montage af stål-, kobber- og plastrør.
Bøjle med sideåbning for hurtig montage og med påsvejet M6 møtrik.

Teknisk information

Gummi : EPDM

Temperatur : -40°C / +120°C



Varenummer	D mm	M1	h mm	M2	Maks. belastning Kn	Vægt kg	L mm	A & g mm
018556015	13-16	M8/M10	17,0	M6	0,8	0,0525	62	20x1,25
018556018	17-22	M8/M10	17,0	M6	0,8	0,0534	66	20x1,25
018556022	20-25	M8/M10	17,0	M6	0,8	0,0602	70	20x1,25
018556028	26-30	M8/M10	17,0	M6	0,8	0,0655	76	20x1,25
018556035	31-36	M8/M10	17,0	M6	0,8	0,0753	83	20x1,25
018556042	41-46	M8/M10	17,0	M6	0,8	0,0850	93	20x1,25
018556054	53-58	M8/M10	17,0	M6	0,8	0,0834	105	20x1,25
018556076	72-78	M8/M10	17,0	M6	1,40	0,1760	125	20x1,25
018556089	86-92	M8/M10	17,0	M6	1,40	0,2019	139	20x1,25
018556108	108-115	M8/M10	17,0	M6	1,80	0,2473	162	20x1,25